



# MANTA

## Karaoke Speaker Box

Model:

**SPK5011/12**

Instrukcja obsługi

User's Manual

Bedienungsanleitung

Manual de usuario

Istruzioni d'uso

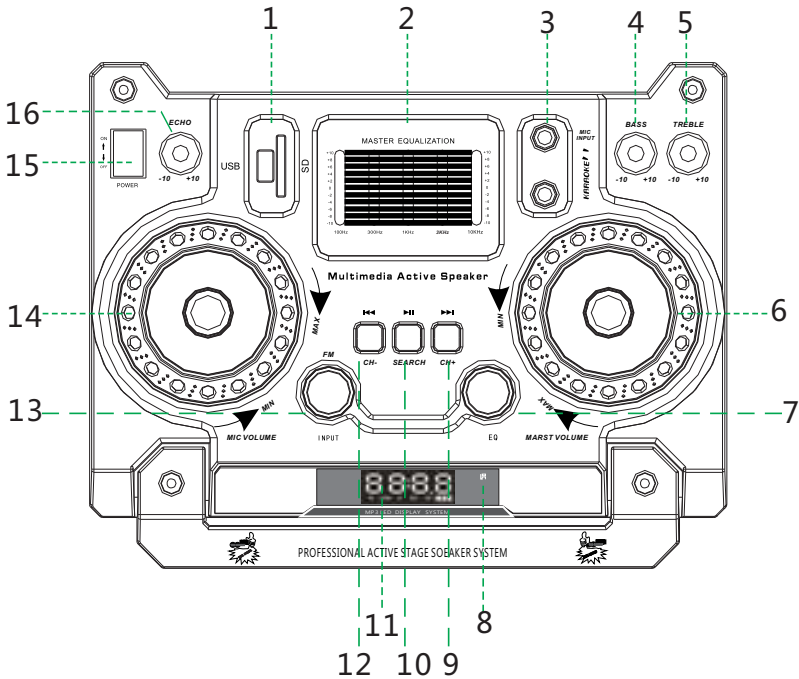
Návod k obsluze

Инструкция использования

**INSTRUKCJE BEZPIECZEŃSTWA**

1. Przed korzystaniem z urządzenia należy uważnie zapoznać się z instrukcją. Należy zachować ją na przyszłość.
2. Należy stosować się do uwag znajdujących się na urządzeniu oraz w instrukcji.
3. Nie korzystać z urządzenia w pobliżu wody.
4. Wentylacja – nie zastawiać żadnego otworu wentylacyjnego. Nie montować w pobliżu ognia ani żadnych źródeł ciepła .  
Nie montować w miejscach pozbawionych przewiewu .
5. Kable i wtyczki należy trzymać uporządkowane.
6. Urządzenie można przemywać wilgotną ścierką dopiero po jego wyłączeniu i odłączeniu od zasilania .
7. W przypadku burzy lub niekorzystania z urządzenia przez dłuższy czas, należy je odłączyć od zasilania .
8. Należy unikać umieszczania w urządzeniu przedmiotów oraz cieczy, aby uniknąć powstania spięcia, pożar
9. Urządzenie przechowywać w suchym pomieszczeniu .
10. Konserwacji i naprawy urządzenia dokonywać może odpowiednio wykwalifikowana osoba lub profesjonalny serwis. u lub porażenia prądem.

## FUNKCJE PANELU PRZEDNIEGO



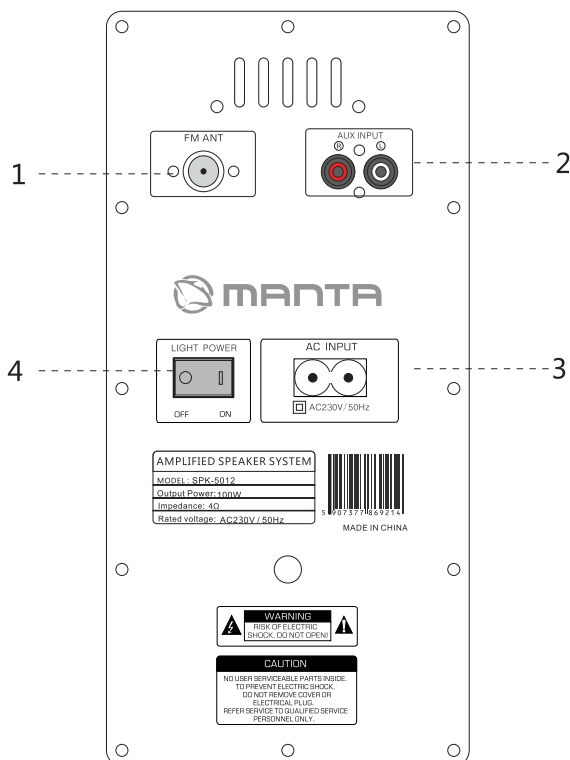
1. Złącze kabla USB/SD/MMC
2. Equalizer: 5-pasmowa regulacja korektora
3. Gniazdo wejściowe na mikrofon
4. Regulacja tonów niskich
5. Regulacja tonów wysokich
6. Regulacja głośności
7. Equalizer
8. Odbiornik sygnałów zdalnego sterowania
9. Następny utwór MP3 / następną częstotliwość FM /Głośność +
10. Zatrzymanie odtwarzania utworu MP3 /odtwarzanie

11. Ekran trybu pracy
12. Ostatni utwór MP3 /ostatnia częstotliwość FM / Głośność -
13. Wybór wejścia AUX/DVD/MP3/FM/BT
14. Regulacja głośności mikrofonu
15. Włącz/wyłącz
16. Regulacja echa mikrofonu

### Funkcje pilota:



1. Tryb czuwania STANDBY
2. Wybór utworów od 1 do 9
3. Wybór wejścia Aux/DVD/M P3/ FM/BT
4. Funkcja powtarzania folderu
5. Następny folder
6. Zatrzymanie/rozpoczęcie odtwarzania utworu MP3. Wybór folderu
7. Głośność „-” głównego kanału
8. Głośność „+” głównego kanału
9. Regulacja trybu korektora
10. Następny utwór MP3/ następną częstotliwość FM
11. Poprzednia utwór MP3/ poprzednia częstotliwość FM
12. Funkcja powtarzania
13. Poprzedni folder
14. Skanowanie częstotliwości
15. Wyciszenie

**FUNKCJE PANELU TYLNEGO:**

1. Antena FM
2. Wejście DVD/CD/MP3
3. Zasilanie AC 230V/50Hz
4. Dioda WŁ/WYŁ

**Prawidłowa utylizacja urządzenia.**

To oznaczenie informuje, że produktu nie należy utylizować wraz z odpadami z gospodarstw domowych w całej Unii Europejskiej. Aby uniknąć ewentualnych szkód dla środowiska i człowieka spowodowanych niekontrolowaną utylizacją odpadów, należy poddawać je odpowiedzialnemu odzyskowi w celu zadbania o zrównoważone ponowne wykorzystanie surowców materiałowych. Aby zwrócić wykorzystane urządzenie, należy skorzystać z odpowiednich systemów zwrotu i zbiórki odpadów lub skontaktować się ze sprzedawcą urządzenia. W takim punkcie istnieje możliwość poddania wyrobu odzyskowi w sposób bezpieczny dla środowiska.

**Uwaga!**

Konstrukcja produktu i parametry techniczne mogą ulec zmianie bez wcześniejszego powiadomienia. Dotyczy to przede wszystkim parametrów technicznych, oprogramowania oraz podręcznika użytkownika. Niniejszy podręcznik użytkownika służy ogólnej orientacji dotyczącej obsługi produktu. Producent i dystrybutor nie ponoszą żadnej odpowiedzialności tytułem odszkodowania za jakiegokolwiek nieścistości wynikające z błędów w opisach występujących w niniejszej instrukcji użytkownika.

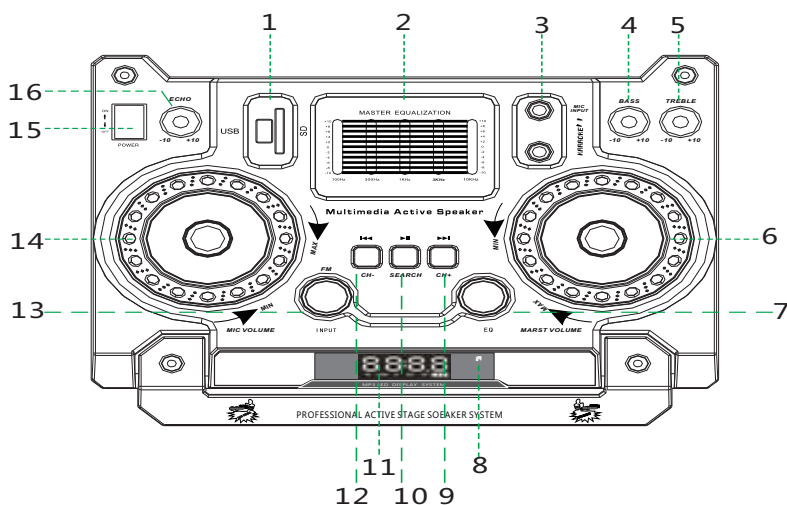
## CAUTION

No user serviceable parts inside. Please return to the agents or a similarly qualified service centre for repair.

## SAFETY INSTRUCTION

1. Please read the user manual carefully before use . Retain for future reference.
2. All warnings on the appliance and in the user manual should be adhered to.
3. Do not use the appliance near water.
4. Ventilation - do not block any of the ventilation opening .  
Do not install near any heat sources or fire .  
Do not install in an airtight location .
5. Keep the cord and plugs in good order.
6. The unit may be wiped down with a damp cloth once the unit has been switched off and the plug removed .
7. Unplug the during lightning storms or when not in use for long periods of time.
8. Keep foreign objects and liquid from entering the unit to avoid short circuit ,fire and electrical accident.
9. Keep the appliance in a dry location.
10. Refer all servicing to the agent or a similarly qualified service centre for repair.

## FUNCTION OF FRONT BOARD



## Function of front board:

- 1.USB/SD/MMC cord connector
- 2.Equalizer: 5 band EQ adjustment
- 3.MIC input jack
- 4.Bass Adjustment
- 5.Treble adjustmen
- 6.Volume adjustment
- 7.EQ input display
- 8.Remote control receiver
- 9.MP3 next song/FM next frequency/Vol+
- 10.MP3 pause/play
- 11.Working status display window
- 12.MP3 last song/FM last frequency/Vol-
- 13.AUX/DVD/MP3/FM/BT input selected
- 14.Mic volume adjustment
- 15.Power on/off
- 16.Mic echo adjustment

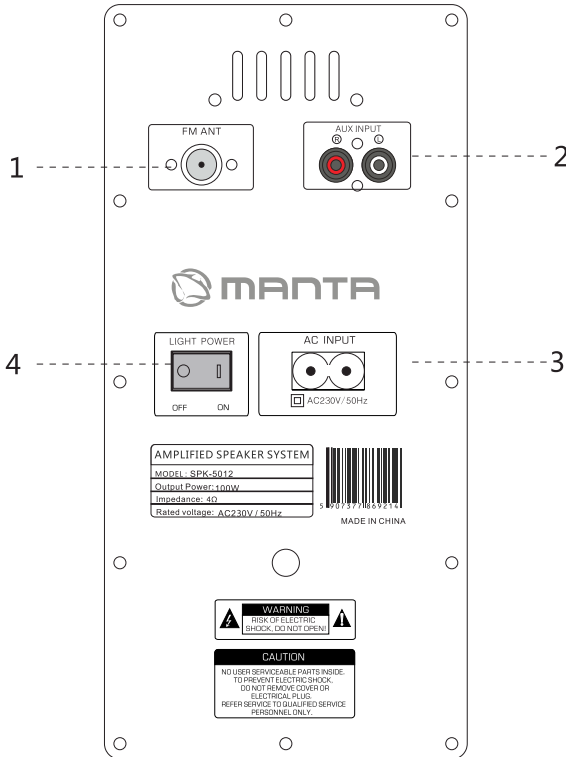


## REMOTE CONTROL

**Function of remote control:**

- |                               |                                      |
|-------------------------------|--------------------------------------|
| 1. Standby                    | 9. EQ mode selected                  |
| 2. 0-9: through selected song | 10. Next song /next channel          |
| 3. Mode: Mode input selected  | 11. Previous song / previous channel |
| 4. Folder repeat              | 12. Repeat                           |
| 5. Next folder:               | 13. Previous folder                  |
| 6. Play/pause & FM scan       | 14. Record                           |
| 7. Volume +                   | 15. Mute                             |
| 8. Volume -                   |                                      |

## FUNCTION OF BACKBOARD



1.FM Ant

2.DVD/CD/MP3 Input

3.Electricity Supply Ac 230V/50Hz

4.Light Power ON/OFF

**Correct Disposal of this product.**

This marking indicates that this product should not be disposed with other household wastes throughout the EU. To prevent possible harm to the environment or human health from uncontrolled waste disposal, recycle it responsibly to promote the sustainable reuse of material resources. To return your used device, please use the return and collection systems or contact the retailer where the product was purchased. They can take this product for environmental safe recycling.

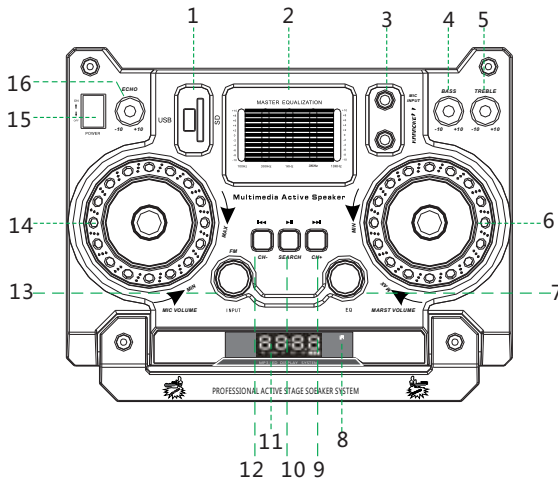
**Note!**

Product design and Technical parameters may be change without notice. This mainly concerns parameters technical, software and user manual present. User's Manual is a general orientation on service product. Manufacturer and distributor do not assume any responsibility as compensation for any inaccuracies errors in the descriptions appearing in this user manual.

## SICHERHEITSANLETUNGEN

1. Lesen Sie die Bedienungsanleitung vor Gebrauch des Geräts aufmerksam durch. Bewahren Sie diese für Nachbenutzer auf.
2. Die in der Bedienungsanleitung enthaltenen und am Gerät angebrachten Hinweise sind einzuhalten.
3. Das Gerät darf nicht in der Nähe von Wasser benutzt werden.
4. Lüftung – keine der Lüftungsöffnungen darf verdeckt werden. Nicht in der Nähe von Flammen oder Wärmequellen einbauen. Nicht an luftzugslosen Stellen einbauen.
5. Kabel und Stecker sind geordnet zu halten.
6. Das Gerät darf erst nach seiner Abschaltung und Trennung von der Stromversorgung mit einem feuchten Tuch abgewaschen werden.
7. Trennen Sie das Gerät bei Gewitter oder wenn es über einen längeren Zeitraum nicht benutzt wird von der Stromversorgung.
8. Es ist zu vermeiden, dass Gegenstände oder Flüssigkeiten ins Gerät gelangen, um Kurzschluss oder Brand zu vermeiden.
9. Das Gerät ist in einem trockenen Raum aufzubewahren.
10. Wartung und Reparaturen des Geräts dürfen nur von entsprechend qualifizierten Fachleuten oder vom professionellen Kundenservice ausgeführt werden, um Stromschlag zu vermeiden.

## FUNKTIONEN DES FRONTPANEELS



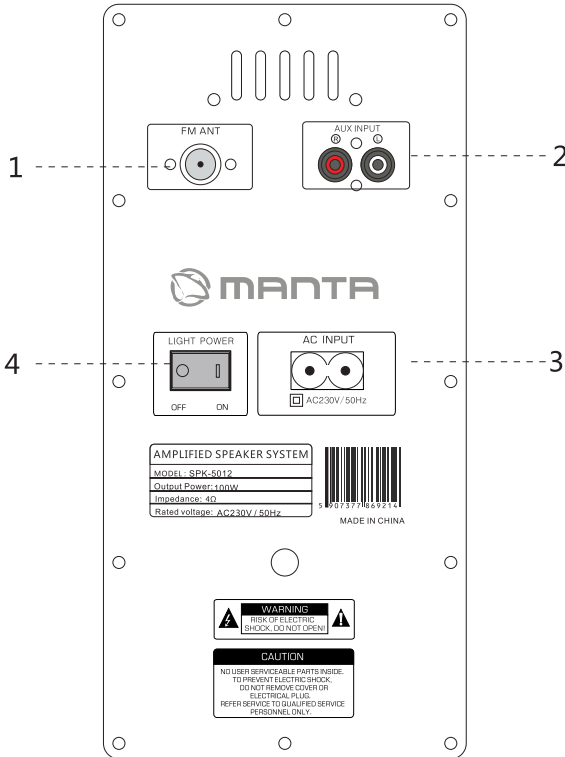
1. Anschluss des USB-/SD-/MMC-Kabels
2. Equalizer: 5-Band-Korrektoreinstellung
3. Eingangsbuchse fürs Mikrofon
4. Regulierung von niedrigen Tönen
5. Regulierung von hohen Tönen
6. Lautstärkeeinstellung
7. Equalizer
8. Empfangsgerät für Fernsteuerungssignale
9. Nächster MP3-Titel / nächste FM-Frequenz /Lautstärke +
10. Stoppen der Wiedergabe von MP3-Titeln /Wiedergabe
11. Bildschirm des Betriebsmodus
12. Letzter MP3-Titel /letzte FM-Frequenz / Lautstärke -
13. Wahl des AUX-/DVD-/MP3-/FM-/BT-Eingangs
14. Mikrofonlautstärkeeinstellung
15. Anschalten/Ausschalten
16. Regulierung des Mikrofonechos

## Fernbedienungsfunktionen:



1. STANDBY-Modus
2. Die Wahl Tracks 1-9
3. Auswahl der AUX / DVD / M P3 / FM / BT Ordner
4. Wiederholen
5. Als nächstes Ordner
6. Stop / Start der Wiedergabe von MP3 Tracks. Auswählen eines Ordners
7. Volume “-” der Hauptkanal
8. Volume “+” Hauptkanal
9. Stellen Sie den Equalizer-Modus
10. Nächster Titel MP3 / nächsten UKW-Frequenz
11. Vorheriger Titel MP3 / vorherigen UKW-Frequenz
12. Wiederholen Sie die Funktion
13. Vorherige Ordner
14. Abtastfrequenz
15. Der Mangel an Sound

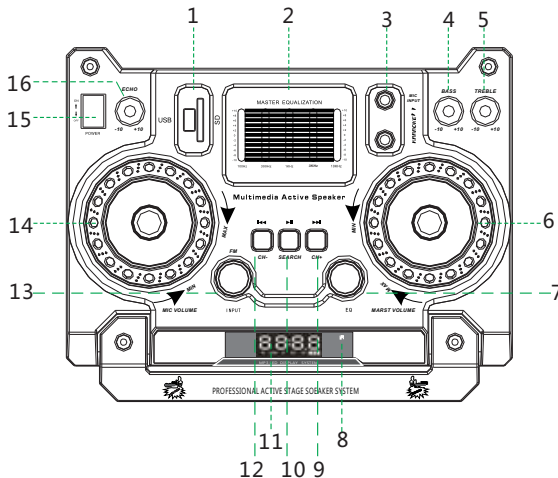
## FUNKTIONEN DES HINTEREN PANEELS:



1. FM-Antenne
2. DVD-/CD-/MP3-Eingang
3. AC 230V/50Hz Antrieb
4. AN/AUS Diode

**INSTRUCCIONES DE SEGURIDAD**

1. Leer atentamente este manual, antes de usar el dispositivo. Guardar el manual, para uso futuro.
2. Seguir las indicaciones recogidas en el manual y mostradas en el dispositivo.
3. No utilizar el dispositivo cerca del agua.
4. Ventilación - no tapar los orificios de ventilación.  
No colocar cerca del fuego o fuentes de calor.  
No colocar en lugares no ventilados.
5. Ordenar cables y conectores.
6. Apagar y desconectar el dispositivo de la red eléctrica, antes de limpiar con un paño húmedo.
7. Desconectar el dispositivo de la red eléctrica, si hay tormenta o bien, si el dispositivo no se utiliza durante largo periodo de tiempo.
8. Evitar cualquier contacto con sustancias líquidas u objetos que puedan causar cortocircuitos o incendio.
9. Guardar en un lugar seco.
10. Las tareas de mantenimiento y reparaciones pueden ser realizadas por una persona altamente cualificada o un taller autorizado. Existe riesgo de incendio o descarga eléctrica.

**FUNCIONES DE PANEL FRONTAL**

1. Conectores de cable USB/SD/MMC
2. Ecualizador: ajuste de sonido en 5 bandas
3. Enchufe del micrófono
4. Ajuste de tonos bajos
5. Ajuste de tonos altos
6. Ajuste del volumen
7. Ecualizador
8. Receptor de señal del mando remoto
9. Siguiente tema MP3 / siguiente frecuencia FM /Volumen +
10. Detener reproducción de tema MP3 /reproducción
11. Pantalla en modo de trabajo
12. Tema anterior MP3 /frecuencia anterior FM / Volumen -
13. Selección de entrada AUX/DVD/MP3/FM/BT
14. Ajuste del volumen de micrófono
15. Encender/apagar
16. Ajuste del eco de micrófono

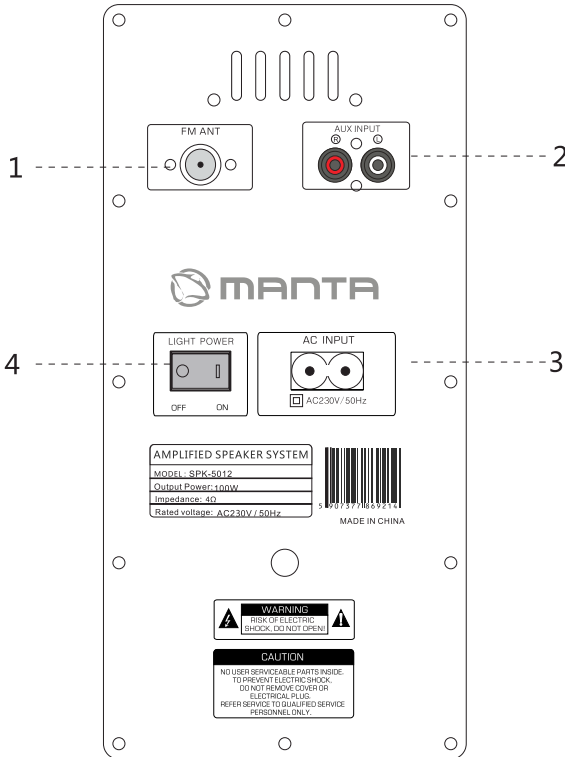
### Funciones del mando remoto:



1. Modo ESPERA
2. pistas de 1 a 9 Elegir
3. Selección de Aux / DVD / M P3 / FM / BT
4. Repetir carpeta
5. carpeta Siguiente
6. Detener / iniciar la reproducción de la pista MP3. Selección de una carpeta
7. Volumen "-" del canal principal
8. volumen "+" canal principal
9. Ajuste el modo de ecualizador
10. Siguiente pista MP3 / siguiente frecuencia FM
11. Anterior pista MP3 / anterior frecuencia de FM
12. Repita Función
13. carpeta anterior
14. Frecuencia de barrido
15. La falta de sonido



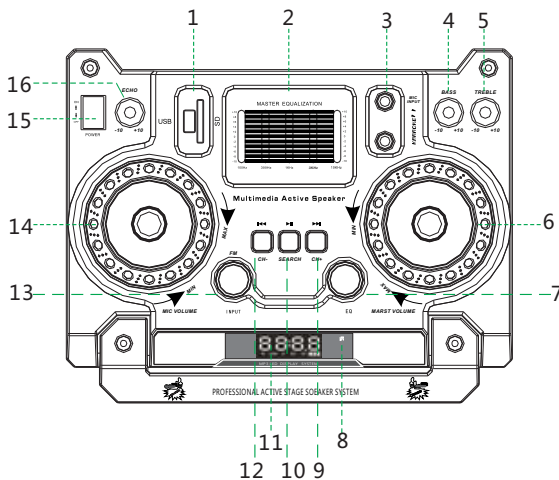
## FUNCIONES DE PANEL POSTERIOR:



1. Antena FM
2. Entrada DVD/CD/MP3
3. Alimentación AC 230V/50Hz
4. Diodo CONECT./DESCON.

**ISTRUZIONI DI SICUREZZA**

1. Prima dell'utilizzo del dispositivo è necessario leggere attentamente le istruzioni. Bisogna conservarle per un uso futuro.
2. Bisogna adeguarsi a quanto indicato sul dispositivo e sulle istruzioni.
3. Non utilizzare il dispositivo vicino all'acqua.
4. Ventilazione – non intasare nessun foro della ventilazione.  
Non montare vicino al fuoco e a nessuna fonte di calore.  
Non montare in luoghi privi di passaggio d'aria.
5. Cavi e spine devono essere mantenute in ordine.
6. Il dispositivo può essere pulito con straccetto umido solo dopo essere stato spento e staccato dalla corrente.
7. In caso di temporale o mancato utilizzo per un periodo prolungato è necessario staccare il dispositivo dalla corrente.
8. E' necessario evitare di mettere oggetti e liquidi nei pressi del dispositivo al fine di evitare tensione o incendio.
9. Conservare il dispositivo in luogo asciutto.
10. La conservazione e riparazione del dispositivo deve essere effettuata da una persona qualificata o dal servizio autorizzato per evitare scosse elettriche.

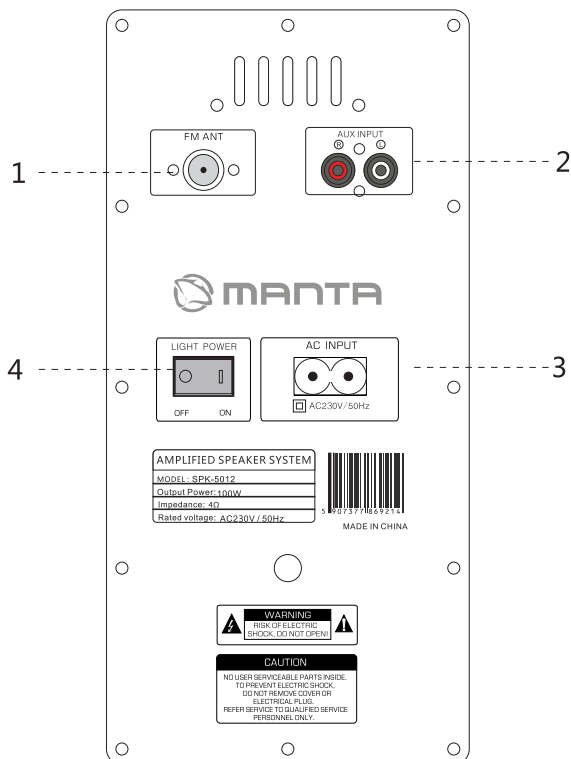
**FUNZIONI DEL PANNELLO ANTERIORE**

1. Giunzioni cavo USB/SD/MMC
2. Equalizzatore: regolazione del correttore a 5 fasce
3. Presa d'ingresso del microfono
4. Regolazione dei toni bassi
5. Regolazione dei toni alti
6. Regolazione del volume
7. Equalizzatore
8. Ricevitore segnali controllo remoto
9. Pezzo successivo MP3 / Frequenza successiva FM /Volume +
10. Interruzione riproduzione pezzo MP3 /riproduzione
11. Schermo modalità di lavoro
12. Ultimo pezzo MP3 /Ultima frequenza FM / Volume -
13. Scelta ingresso AUX/DVD/MP3/FM/BT
14. Regolazione volume microfono
15. Accendi/spegni
16. Regolazione eco del microfono

### Funzioni del telecomando:



1. Modalità STANDBY
2. Scegliere le tracce da 1 a 9
3. Selezione di Aux / DVD / M P3 / FM / BT
4. Ripetere Cartella
5. Cartella successiva
6. Stop / avviare la riproduzione del brano MP3. Selezione di una cartella
7. Volume “-” il canale principale
8. Volume “+” canale principale
9. Regolare la modalità equalizzatore
10. Brano successivo MP3 / successiva frequenza FM
11. Precedente brano MP3 / precedente frequenza FM
12. Ripetere Funzione
13. cartella Precedente Frequenza
14. Scansione
15. Mancanza di suono

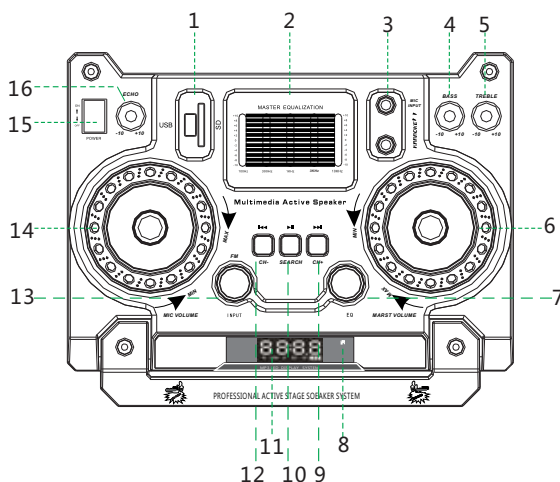
**FUNZIONI PANNELLO POSTERIORE:**

1. Antenna FM
2. Ingresso DVD/CD/MP3
3. Alimentazione AC 230V/50Hz
4. Diodo ON/OFF

## BEZPEČNOSTNÍ POKYNY

1. Před použitím zařízení se pozorně seznamte s návodem. Zachovejte jej pro použití v budoucnosti.
2. Postupujte podle poznámky uvedené na zařízení a v návodu.
3. Nepoužívejte zařízení poblíž vody.
4. Ventilace – nezakrývejte žádný ventilační otvor.  
Neinstalujte poblíž ohně ani žádných zdrojů tepla.  
Neinstalujte na neventilovaných místech.
5. Kabely a zástrčky udržujte uspořádané.
6. Zařízení je možné omývat vlhkým hadříkem teprve po jeho vypnutí a odpojení od napájení.
7. V případě bouřky, nebo pokud zařízení nepoužíváte delší dobu, zařízení odpojte od napájení.
8. Nevkládejte do zařízení předměty a kapaliny, hrozí riziko zkratu, požáru nebo úrazu elektrickým proudem.
9. Zařízení skladujte v suché místnosti.
10. Údržbu a opravy zařízení může provádět pouze kvalifikovaná osoba nebo profesionální servis, vyhněte se tak úrazu elektrickým proudem.

## FUNKCE PŘEDNÍHO PANELU



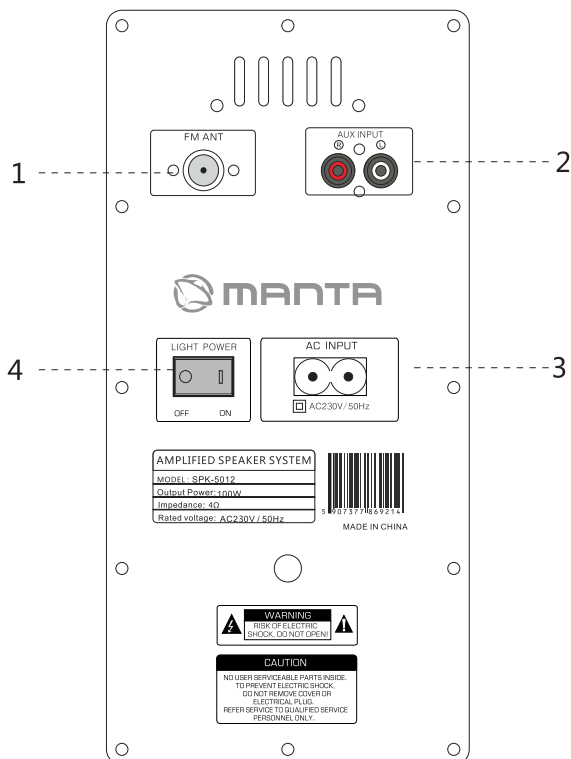
1. Připoj USB/SD/MMC kabelu
2. Equalizér: 5-pásmová regulace korektoru
3. Vstup pro mikrofon
4. Regulace nízkých tónů
5. Regulace vysokých tónů
6. Regulace hlasitosti
7. Equalizér
8. Přijímač signálů dálkového ovládání
9. Další MP3 skladba/ další FM frekvence /Hlasitost +
10. Zastavení přehrávání MP3 skladby /přehrávání
11. Obrazovka režimu práce
12. Poslední MP3 skladba /poslední FM frekvence / Hlasitost -
13. Výběr vstupu AUX/DVD/MP3/FM/BT
14. Regulace hlasitosti mikrofonu
15. Zapnout/vypnout
16. Regulace echa mikrofonu

## Funkce ovladače:



1. Režim STANDBY
2. Volba stopy od 1 do 9
3. Výběr Aux / DVD / M P3 / FM / BT
4. Repeat Folder
5. Další složky
6. Stop / spuštění přehrávání MP3 skladby. Výběr složky
7. Volume “-” hlavní kanál
8. Hlasitost “+” hlavní kanál
9. Nastavte režim ekvalizéru
10. Další skladba MP3 / další frekvence FM
11. Předchozí skladba MP3 / předchozí frekvence FM
12. Opakování
13. Předchozí složky
14. Snímková frekvence
15. Nedostatek zvuku

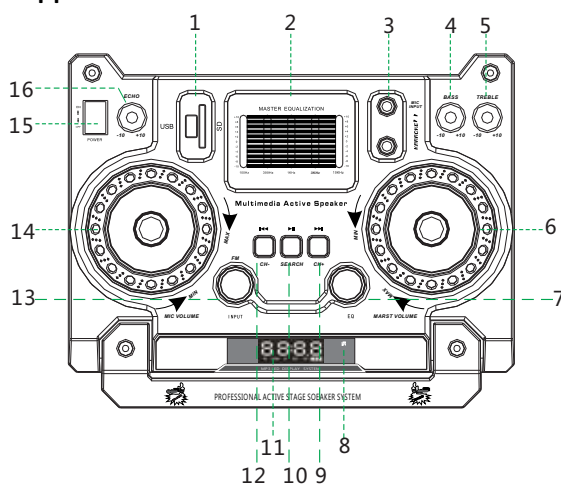
## FUNKCE ZADNÍHO PANELU:



1. FM anténa
2. Vstup DVD/CD/MP3
3. Napájení AC 230V/50Hz
4. Kontrolka ZAP/VYP

**ПРАВИЛА ТЕХНИКИ БЕЗОПАСНОСТИ**

1. Перед использованием устройством следует внимательно ознакомиться с инструкцией. Необходимо сохранить ее на будущее.
2. Следует соблюдать указания, содержащиеся на устройстве и в инструкции.
3. Не пользоваться устройством вблизи воды.
4. Вентиляция – не заслонять ни одно вентиляционное отверстие.  
Не устанавливать рядом с огнем или какими-либо источниками тепла.  
Не устанавливать в местах без проветривания.
5. Шнуры и штекеры следует содержать в порядке.
6. Устройство можно протирать влажной тряпочкой только после его выключения и отключения от источника питания.
7. В случае грозы или неиспользования устройства в течение длительного периода времени следует отключить его от источника питания.
8. Нельзя помещать в устройство предметы и жидкости во избежание короткого замыкания и пожара.
9. Хранить устройство в сухом помещении.
10. Техническое обслуживание и ремонт устройства может выполнять только лицо с надлежащими квалификациями или профессиональный сервисный центр во избежание удара током.

**ФУНКЦИИ ПЕРЕДНЕЙ ПАНЕЛИ**



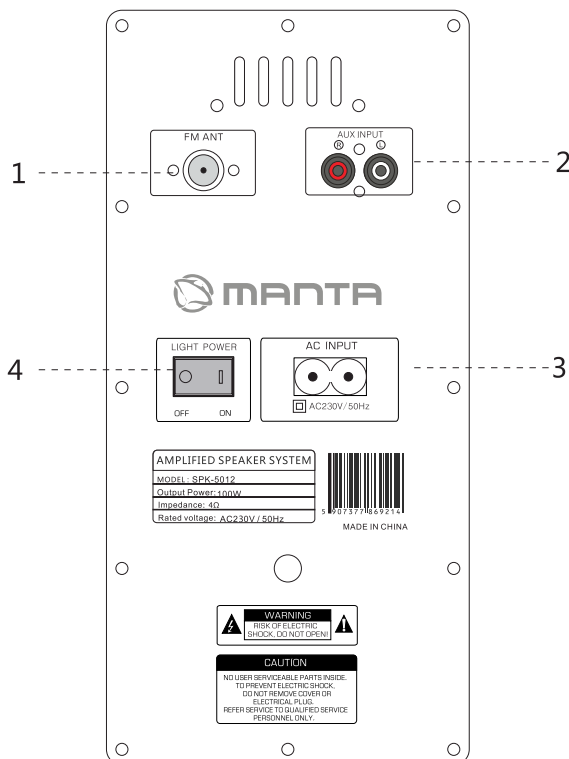
1. Порт кабеля USB/SD/MMC
2. Эквалайзер: 5-полосное регулирование корректора
3. Разъем для микрофона
4. Регулирование низких тонов
5. Регулирование высоких тонов
6. Регулирование громкости
7. Эквалайзер
8. Приёмник сигналов дистанционного управления
9. Следующее произведение MP3 / следующая частота FM /Громкость +
10. Остановка воспроизведения файла MP3 /воспроизведение
11. Экран режима работы
12. Последнее произведение MP3 /последняя частота FM / Громкость -
13. Выбор входа AUX/DVD/MP3/FM/BT
14. Регулирование громкости микрофона
15. Включить/выключить
16. Регулирование эха микрофона

### Функции пульта:



1. Режим ожидания
2. Выбор дорожки от 1 до 9
3. Выбор Aux / DVD / M P3 / FM / BT
4. Повтор папки
5. Далее папка
6. Стоп / начать играть дорожку MP3.  
Выбор папки
7. Объем “-” основной канал
8. Объем “+” главный канал
9. Настройте режим эквалайзера
10. Следующий трек MP3 / FM-частоты  
в следующем
11. Предыдущая дорожка MP3 / FM-  
частоты предыдущая
12. Функция повтора
13. Предыдущая папка
14. Частота сканирования
15. Отсутствие звука

## ФУНКЦИИ ЗАДНЕЙ ПАНЕЛИ:



1. Антенна FM
2. Дискковод DVD/CD/MP3
3. Питание переменный ток 230В/50Гц
4. Диод ВКЛ/ВЫКЛ



## Notes



# MANTA

## **INFOLINIA SERWISOWA**

tel: +48 22 332 34 63 lub e-mail: [serwis@manta.com.pl](mailto:serwis@manta.com.pl)  
od poniedziałku do piątku w godz. 9.00-17.00

Producent zastrzega sobie możliwość wprowadzenia zmian w specyfikację produktu bez uprzedzenia.

Strona główna [www.manta.com.pl](http://www.manta.com.pl) Strona  
wsparcia technicznego [www.manta.info.pl](http://www.manta.info.pl)

## **SERVICE INFOLINE**

tel: +48 22 332 34 63 or e-mail: [serwis@manta.com.pl](mailto:serwis@manta.com.pl)  
from Monday to Friday. 9.00-17.00

The manufacturer reserves the right to make changes to product specifications without notice.

Home: [www.manta.com.pl](http://www.manta.com.pl) Home  
support: [www.manta.info.pl](http://www.manta.info.pl)



Made in P.R.C.  
FOR MANTA EUROPE